

簡易専用水道事務取扱方針

白山市

26年4月

目 次

簡易専用水道事務取扱方針	1
第1 趣旨	1
第2 簡易専用水道の届出（参考：法第39条第3項）	1
第3 管理の実施（法第34条の2第1項、規則第55条）	1
第4 定期検査（現場検査又は提出書類検査）の実施	2
第5 登録機関の検査実施計画	3
第6 立入検査（法第39条第3項、規則第57条）	3
第7 記録等書類の整備保存	3
第8 報告	3
第9 保健所の助言	4
（別記様式第1号）簡易専用水道設置届出書	5
（別記様式第2号）簡易専用水道変更届出書	7
（別記様式第3号）簡易専用水道休止（廃止）届出書	8
（別記様式第4号）簡易専用水道現場検査依頼書	9
（別記様式第4号の2）簡易専用水道書類検査依頼書	10
（別添）簡易専用水道の管理状況	11
（別記様式第5号）身分証明書	13
（別記様式第6号）検査済証	14
（別記様式第7号）検査済証	14
（別記様式第8号）飲料水健康危険情報報告書	16
（別記様式第9号）簡易専用水道定期検査実施状況報告書	17
簡易専用水道に係る留意事項	18
I 規制の対象について	20
II 届出について	20
III 設置者の管理義務について	21
IV 定期検査（現場検査又は提出書類検査）について	22
V その他	23
（別表）検査事項及び判定基準	24
（別紙）関係法令抜すい	27
（水道法）	27
（水道法施行令）	27
（水道法施行規則）	28

簡易専用水道事務取扱方針

第1 趣旨

この方針は、簡易専用水道の適正な管理運営をはかるため、水道法（昭和 32 年法律第 177 号。以下「法」という。）、同法施行令（昭和 32 年政令第 336 号。以下「令」という。）及び同法施行規則（昭和 32 年厚生省令第 45 号。以下「規則」という。）に定めるもののほか、簡易専用水道の事務取扱及び指導に関して必要な事項を定めるものである。

ただし、国の設置する簡易水道は除くものとする。

第2 簡易専用水道の届出（参考：法第 39 条第 3 項）

（1）簡易専用水道の設置者（2人以上の者が共同して当該簡易専用水道を設置している場合は、その代表者。以下「設置者」という。）は白山市において簡易専用水道を設置し、給水を開始しようとするときは、あらかじめ次の事項を別記様式第 1 号により白山市長に届出するものとする。

- ① 簡易専用水道を設置した建築物の名称
- ② 簡易専用水道を設置した建築物の所在地
- ③ 簡易専用水道設置者の住所・氏名
- ④ 管理責任者の住所、氏名
- ⑤ 設置建築物の概要
- ⑥ 水槽等の設置概要
- ⑦ 施設の利用状況

（2）設置者は、前項の報告事項のうち①から④、⑥又は⑦に変更があったときは速やかに別記様式第 2 号により白山市長に届出するものとする。

（3）設置者は、当該簡易専用水道を廃止（簡易専用水道に該当しなくなったときを含む。）した場合は、すみやかに別記様式第 3 号により、白山市長に報告するものとする。

第3 管理の実施（法第 34 条の 2 第 1 項、規則第 55 条）

設置者は、当該簡易専用水道の管理を、関係法令の基準に基づくほか、別に定める「簡易専用水道に係る留意事項」（以下「留意事項」という。）に基づき行うものとする。

第4 定期検査（現場検査又は提出書類検査）の実施

（法第34条の2第2項、法第34条の3、法第34条の4、規則第55条）

- （1）設置者は、1年以内ごとに1回、定期的に厚生労働大臣の登録を受けた検査機関（以下「登録機関」という。）による現場検査を受けるものとする。（法第34条の2第2項、規則第56条）

ただし、「建築物における衛生的環境の確保に関する法律」（昭和45年法律第20号。以下、「建築物衛生法」という）の適用を受けている簡易専用水道にあつては、所定の提出書類による検査に替えることができる。（平成15年7月23日厚生労働省告示262号第6）
- （2）設置者は、登録機関の長に対し、現場検査の場合は別記様式第4号により、また提出書類検査の場合は別記様式第4号の2により検査を依頼するものとする。（平成15年7月23日厚生労働省告示262号第1.1）
- （3）登録機関の長は、設置者から現場検査の依頼があつたときは、速やかに、当該簡易専用水道の設置場所へ赴き、関係法令のほか、別に定める留意事項に基づき衛生状態を検査するとともに、必要に応じ設置者に対し、助言するものとする。（法第34条の3）（平成15年7月23日厚生労働省告示262号第7.2）
- （4）登録機関の検査者は、別記様式第5号による身分証明書を携帯し、設置者から請求があつたときは、これを提示しなければならない。（平成15年7月23日厚生労働省告示262号第1.3）
- （5）登録機関の長は現場検査を終了したときは、速やかに設置者に対し、別記様式第6号の検査済証を交付し、設置者の同意が得られた場合にはその写しを白山市長に提出するものとする。（平成15年7月23日厚生労働省告示262号第7.1）
- （6）登録機関の長は、設置者から提出書類検査の依頼があつた場合は、直ちに内容を審査し、速やかに設置者に対して、別記様式第7号の検査済証を交付し、設置者の同意が得られた場合にはその写しを白山市長に提出するものとする。（平成15年7月23日厚生労働省告示262号第7.1）
- （7）登録機関の長は、現場検査及び提出書類検査を行った結果、衛生上重大な問題があると認められた場合には、設置者に対して速やかに対策を講じるよう助言するとともに、設置者の同意がある場合には直ちに白山市長にその旨通報する（設置者の同意がない場合には直ちに白山市長にその旨報告するよう設置者に助言する）ものとする。（平成15年7月23日厚生労働省告示262号第7.3）

第5 登録機関の検査実施計画

登録機関の長は、あらかじめ設置者と協議し、検査実施日を設けた検査実施計画を定めることができる。

なお、検査実施計画を定め、設置者の同意が得られた場合には、その旨を白山市長に通知するものとする。

第6 立入検査(法第39条第3項、規則第57条)

(1) 白山市長は、次の各号のいずれかに該当するときは、設置者から簡易専用水道の管理について必要な報告を徴し、又は立入検査を行うものとする。

- ① 登録機関の長から通報を受けたとき。
- ② 登録機関の長から検査済証の写しを受理し、水質汚染の恐れがあると認められるとき。
- ③ 登録機関による定期検査を受けないとき。
- ④ 設置者、又は当該簡易専用水道の利用者等から相談あるいは苦情等の連絡があったとき。
- ⑤ その他必要と認めたとき。

(2) 白山市長は、前項の規定による立入検査を行うときは、あらかじめ当該簡易専用水道に給水している関係水道事業者に連絡し、立会いその他協力を得るものとする。

第7 記録等書類の整備保存

(1) 設置者は、次に掲げる帳簿書類を備えるものとする。

- ① 簡易専用水道の設備の配置及び系統を明らかにした図面
- ② 受水槽の周囲の構造物の配置を明らかにした平面図
- ③ 水槽の清掃の記録
- ④ 第3に規定する管理についての記録
- ⑤ 第4に規定する定期検査に関する帳簿書類

(2) 前項①及び②の図面については永久保存とし、③、④及び⑤の記録等書類については、3年間保存するものとする。

(3) 登録機関の長は、定期検査に関する記録を整備し、これを3年間保存するものとする。

第8 報告

(1) 設置者は、次に該当するときは、直ちに別記様式第8号により、白山市長に報告するものとする。

- ・ 供給する水に異常を認め、水質に関する事故が発生したとき。

- (2) 白山市長は、(1)による報告を受けたときは、石川県健康危機飲料水対応マニュアル(平成14年3月策定、平成17年4月改訂)に基づき、石川県環境部水環境創造課に通報するなど対応するものとする。
- (3) 登録機関の長は、第4に規定する定期検査の年間の実施状況を別記様式第9号により、石川県環境部水環境創造課長が指定する日までに白山市長に報告するものとする。
- (4) 白山市長は、市内の簡易専用水道状況、登録機関からの検査済証(写し)の受理状況、通報の受理及び立入検査実施状況を別記様式第10号により、石川県環境部水環境創造課長が指定する日までに当課長に報告するものとする。

第9 保健所の助言

白山市長は、必要に応じて本市を所管する保健所長から、市内の簡易専用水道の適正な維持管理について技術的助言・情報提供を受けるものとする。

附則

- (1) この方針は、25年4月1日から施行する。
- (2) 平成26年4月1日、一部改正

(別記様式第 1 号)

簡易専用水道設置届出書

年 月 日

(あて先) 白山市長

〒 ー

届出者 住所

氏名

〔 法人にあつては、主たる事務所
の所在地、名称及び代表者名 〕

TEL

簡易専用水道事務取扱方針第 2 の(1)の規定により、次のとおり届出します。

簡易専用水道を 設置した建築物	名 称	
	所在地	〒 ー
簡易水道設置者の 住所・氏名		TEL
管理責任者の住所・氏名		TEL

(建築物の概要)

建築物の用途	
構造	
階数	地下 階、 地上 階
延床面積	m ²
※「建築物衛生法」の該当	(有 ・ 無)

※「建築物衛生法」とは、建築物の衛生的環境の確保に関する法律（昭和 45 年法律第 20 号）の略称である。

(水槽等の概要)

	設置位置	構造	形状・寸法	設置数	容量
水槽	建築物の内・外・ 地上・半地下・地 下				総容量 m^3
					有効容量 m^3

(施設の利用状況)

使用開始年月日	一日平均利用者数	一日平均使用水量	受水水道名
年 月 日	人	$\text{m}^3/\text{日}$	

(記載上の注意事項)

- 1 設置建築物の用途は、次により分類するものとする。
 - (1) 興行場、集会場、図書館、博物館（美術館、動物園及び水族館を含む。）、遊技場、店舗（百貨店を含む。）、事務所、学校（研修所を含む。）、旅館、住宅（共同住宅を含む。）、病院、工場及びその他とする。
 - (2) 用途が、二以上に該当するときは、主たる用途で分類すること。
- 2 水槽
 - (1) 構造欄には、鉄筋コンクリート製、鋼板製、FRP製等主たる材質を記載するものとする。
 - (2) 形状・寸法欄には、縦、横、高さ又は直径等メートル単位で、水槽ごとに記載するものとする。
なお、水槽が複雑で、当該欄に記載できないときは、別紙を使用し記載の上で添付しても差し支えないこと。
- 3 施設の利用状況
 - (1) 施設の使用開始年月日は、実際の使用開始年月日を記載するものとする。
 - (2) 一日平均利用者数及び一日平均使用水量が不明なときは、推定して記載するものとする。

(別記様式第2号)

簡易専用水道変更届出書

年 月 日

(あて先) 白山市長

〒 ー
届出者 住所

氏名

〔法人にあつては、主たる事務所
の所在地、名称及び代表者名〕

TEL

簡易専用水道事務取扱方針第2の(2)の規定により、次のとおり変更したので届出します。

簡易専用水道を 設置した建築物	名称		
	所在地	〒 ー	
変更	年 月 日	年 月 日	
	項 目	1 設置者等	2 名称 3 所在地
		4 水槽の変更	5 管理責任者
	内容	新	
	旧		

備考：変更する「項目」欄の番号

(別記様式第3号)

簡易専用水道休止（廃止）届出書

年 月 日

(あて先) 白山市長

〒 ー

届出者 住所

氏名

〔 法人にあつては、主たる事務所
の所在地、名称及び代表者名 〕

TEL

簡易専用水道事務取扱方針第2の(3)の規定により、次のとおり休（廃）止したので届出します。

簡易専用水道を 設置した建築物	名 称	
	所在地	〒 ー
休 (廃) 止	年 月 日	年 月 日
	理 由	

(別記様式第4号)

簡易専用水道現場検査依頼書

年 月 日

検査機関名称

代表者様

〒 ー

届出者 住所

氏名

〔 法人にあっては、主たる事務所
の所在地、名称及び代表者名 〕

TEL

水道法第34条の2第2項の規定に基づき、次の簡易専用水道の検査を依頼します。

簡易専用水道を 設置した建築物	名称	
	所在地	〒 ー TEL
管理責任者	名称	
	所在地	〒 ー TEL

(別記様式第4号の2)

簡易専用水道書類検査依頼書

年 月 日

検査機関名称

代表者様

〒 ー

届出者 住所

氏名

〔法人にあつては、主たる事務所
の所在地、名称及び代表者名〕

TEL

水道法第34条の2第2項の規定に基づき、次の簡易専用水道の検査を、必要書類を添付し、依頼します。

簡易専用水道を 設置している 建築物	名称				
	所在地	〒 ー			
建築物環境衛生管理技術者 の氏名		免状番号	第 号		
建築物の用途					
水槽の容量	m ³	水槽の 種類	依頼日直近における 水槽の掃除の 実施年月日	年 月 日	

添付書類： 1. 「簡易専用水道の管理状況」

2. 建築物衛生法第10条に規定する次の書類

給水の管理状況（検査結果及び結果に基づく措置に関する設備の点検並びに整備の状況を含む。）

①水槽の清掃記録 ②水質検査の記録 ③水質の日常点検記録

(別添)

簡易専用水道の管理状況

	番号	検査事項	判定基準等	管理状況
施設及びその管理の状態に関する検査	1	水槽の周囲の状態	<ul style="list-style-type: none">点検、清掃、修理等に支障のない空間が確保されていること。清潔であり、ごみ、汚物等が置かれていないこと。水槽周辺にたまり水、湧水等がないこと。	
	2	水槽本体の状態	<ul style="list-style-type: none">点検、清掃、修理等に支障のない形状であること。亀裂し、又は漏水している箇所がないこと。雨水等が入り込む開口部や接合部のすき間がないこと。水位電極部、揚水管等の接合部が固定され、防水密閉されていること。	
	3	水槽上部の状態	<ul style="list-style-type: none">水槽上部は水たまりができない状態であり、ほこりその他衛生上有害なものが堆積していないこと。水槽のふたの上部には他の設備機器等が置かれていないこと。水槽の上床盤の上部には水を汚染するおそれのある設備、機器等が置かれていないこと。	
	4	水槽内部の状態	<ul style="list-style-type: none">汚泥、赤さび等の沈積物、槽内壁又は内部構造物の汚れ、塗装の剥離等が異常に存在しないこと。掃除が定期的に行われていることが明らかであること。外壁の塗装の劣化等により光が透過する状態になっていないこと。当該施設以外の配管設備が設置されていないこと。流入口と流出口が近接していないこと。水中及び水面に異常な浮遊物質が認められないこと。	
	5	水槽のマンホールの状態	<ul style="list-style-type: none">ふたが防水密閉型のものであって、ほこりその他衛生上有害なものが入らないものであり、点検等を行う者以外の者が容易に開閉できないものであること。マンホール面は、槽上面から衛生上有効に立ち上がっていること。	

	番号	検査事項	判定基準等	管理状況
施設及びその管理の状態に関する検査	6	水槽のオーバーフロー管の状態	<ul style="list-style-type: none"> ・管端部からほこりその他衛生上有害なものが入らない状態にあること。 ・管端部の防虫網が確認でき、正常であること。また、網目の大きさは虫等の侵入を防ぐのに十分なものであること。 ・管端部と排水管の流入口等とは直接連結されておらず、その間隔は逆流の防止に十分な距離であること。 	
	7	水槽の通気管の状態	<ul style="list-style-type: none"> ・管端部からほこりその他衛生上有害なものが入らない状態にあること。 ・管端部の防虫網が確認でき、正常であること。また、網目の大きさは虫等の侵入を防ぐのに十分なものであること。 ・通気管として十分な有効断面積を有するものであること。 	
	8	水槽の水抜管の状態	<ul style="list-style-type: none"> ・管端部と排水管の流入口等とは直接連結されておらず、その間隔は逆流の防止に十分な距離であること。 	
	9	給水管等の状態	<ul style="list-style-type: none"> ・当該施設以外の配管設備と直接連結されていないこと。 ・水を汚染するおそれのある設備の中を貫通していないこと。 	
水質の検査	10	臭気	<ul style="list-style-type: none"> ・異常な臭気が認められないこと。 	
	11	味	<ul style="list-style-type: none"> ・異常な味が認められないこと。 	
	12	色	<ul style="list-style-type: none"> ・異常な色が認められないこと。 	
	13	色度	<ul style="list-style-type: none"> ・五度以下であること。 	
	14	濁度	<ul style="list-style-type: none"> ・二度以下であること。 	
	15	残留塩素	<ul style="list-style-type: none"> ・検出されること。 	
書類検査	16	書類の整理及び保存の状況	<ul style="list-style-type: none"> ・簡易専用水道の設備の配置及び系統を明らかにした図面、受水槽の周囲の構造物の配置を明らかにした平面図及び水槽の掃除の記録その他の帳簿書類の適切な整理及び保存がなされていること。 	

- 備考 1 建築物の衛生的環境の確保に関する法律（昭和 45 年法律第 20 号）第 10 条に規定する帳簿書類に基づきそれに記載されている給水の管理の状況について記入すること。
- 2 記載にあたっては、当該建築物の建築物環境衛生管理技術者の意見を聞くこと。
- 3 水槽の種類及び容量は、水槽ごとに記入すること。
- 4 表中 1～8 に掲げる事項については、必要に応じて、水槽ごとに記入すること。

(別記様式第5号)

表面

身分証明書 第○○○号

平成 年 月 日交付

所属検査機関
氏名

この証明書を携帯する者は水道法第三十四条の二第二項により簡易専用水道の管理についての検査をする当検査機関の職員であります。

所属検査機関の長 印

裏面

写真ちよう付

検査
機関印

(備考 用紙の大きさは日本工業規格A列七番とする。)

(別記様式第6号)

検査済証

年 月 日

様

〒 -

検査機関の所在地

名称及び代表者名

印

TEL

平成 年 月 日付けで依頼のあった現場検査の結果は、次のとおりです。

建築物の名称				建築物の所在地			
簡易専用水道の設置者の氏名又は名称							
水槽の有効容量		m ³		水槽の種類			
対象	番号	検査事項	結果	対象	番号	検査事項	結果
施設及びその管理の状態に関する調査	1	水槽の周囲の状態	良 不良	水質の検査	11	味	良 不良
	2	水槽本体の状態	良 不良		12	色	良 不良
	3	水槽上部の状態	良 不良		13	色 度	良 不良
	4	水槽内部の状態	良 不良		14	濁 度	良 不良
	5	マンホールの状態	良 不良		15	残留塩素	ppm
	6	オーバーフロー管の状態	良 不良	書類検査	16	書類の整備及び保存の状況	良 不良
	7	通気管の状態	良 不良		(7)	簡易専用水道の系統図	良 不良
	8	水抜管の状態	良 不良		(イ)	受水槽周囲の構造物の配置図	良 不良
	9	給水管等の状態	良 不良		(ウ)	水槽の清掃の記録	良 不良
	10	臭 気	良 不良		(エ)	その他管理上の記録	良 不良
				(オ)	「建築物衛生法」*適用の有無	有 無	
意見等							
検査年月日				天 候			
検査者の氏名							

※「建築物衛生法」とは、建築物における衛生的環境の確保に関する法律（昭和45年法律第20号）の略称である。

(別記様式第7号)

検 査 済 証

年 月 日

様

〒 -

検査機関の所在地

名称及び代表者名

⑩

TEL

平成 年 月 日付けで依頼のあった書類検査の結果は、次のとおりです。

建築物の名称		建築物の所在地	
簡易専用水道の設置者の氏名又は名称			
水 槽 の 設 置 場 所			
水 槽 の 数		各水槽の有効容量	
判 定	良好 ・ 不適		
意 見 等			
検査年月日	年 月 日		
検査者の氏名			

(別記様式第8号)

飲料水健康危険情報報告書

(第 報)

		報告日時		平成 年 月 日
				午前・午後 時 分
報告事項		報告者	所 属	
			職・氏名	
			TEL	(内線)
発生日時				
発生場所				
健康危険情報概要・対応状況等				
		受信者		

(別記様式第 9 号)

簡易専用水道定期検査実施状況報告書

年 月 日

(あて先) 白山市長 様

検査機関の名称

水道法第 34 条の 2 第 2 項の規定に基づく、 年度における定期検査の実施状況は、以下のとおりです。

検査機関の名称					検査担当者数								1 件当たりの検査手数料										
①検査対象地域	②検査実施施設数			③不適合施設数	④不適合内容																⑤通報件数		
	建築物衛生ビル	その他	計		1	2	3	4	5	6	7	8	9	10	11	12	13	14	15	16		合計	
白山市																							
内 訳	10 < V ≤ 20																						
	20 < V ≤ 40																						
	40 < V ≤ 60																						
	60 < V ≤ 80																						
	80 < V ≤ 100																						
	100 <																						

V : 受水槽の有効容量 (m³)

- (注) 1 ②検査実施施設数は、現場検査及び書類検査を含めた数とし、書類検査は() で内書きをすること。
 2 ③不適合施設数は、②のうち検査済証(別記様式第 6 号)において、1 以上の検査項目について不良がある施設数を記入すること。
 3 ④不適合内容は、検査済証(別記様式第 6 号)の検査項目番号(1~16)について、不良と指摘した延べ数を記入すること。従って、③の計 ≥ ②となる。
 4 ⑤通報件数は、取扱方針第 4 の(7)に基づき市長に通報した施設数を記入すること。

簡易専用水道に係る留意事項

簡易専用水道事務取扱方針に基づく別に定める事項については次のとおりとする。

I 規制の対象について

水道法の規制対象となる簡易専用水道とは、次に掲げる要件を備えているものである。

- 1 水道事業者から供給を受ける水のみを水源として、それを水槽に受けて建物内で利用していること。

〔 水源とする水の全部又は一部が井戸等の自己水源による場合は対象外である。
ただし、井戸等の自己水源が予備の場合は対象とする。 〕

- 2 当該施設により供給される水が、飲用に供されるものであること。

〔 工業用水に利用されているもの及び消防用設備として設置されるものであって、全く飲用に供されることのないものは対象外である。 〕

- 3 水槽の有効容量の合計が、10 m³を超えるものであること。

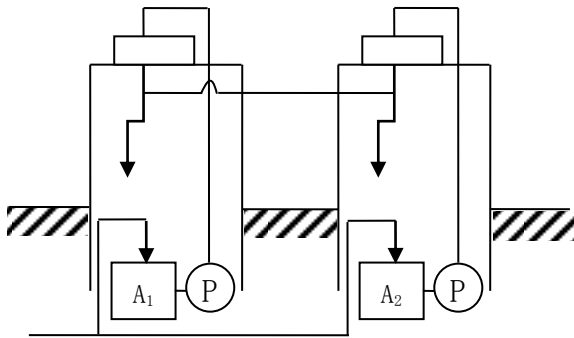
〔 水槽には、高置水槽、副受水槽、圧力水槽、中間水槽等があるが容量の算定基礎となるのは、水道事業者から水の供給を受けるために設けられた水槽だけである。 〕

なお、「有効水量」とは、水槽の最高水位と最低水位との間に貯留される水の容量をいい、その算定は次により行うこと。

- (1) 最高水位は、オーバーフロー管の越流水位とし、オーバーフロー管がない場合は、ボールタップ等による流入停止水位とすること。
- (2) 最低水位は、流出管又は揚水管の開口部が水平に設置されている場合は、管頂から管径の1.5倍上部の水位、また垂直に設置されている場合は、吸込み部の上端から管径の1.5倍上部の水位とすること。
- (3) それぞれの水位が確認できないものにあつては、水槽の掃除等の際に立会い、有効水量を決定すること。
- (4) 二以上の受水槽の場合は、次の例を参考とすること。

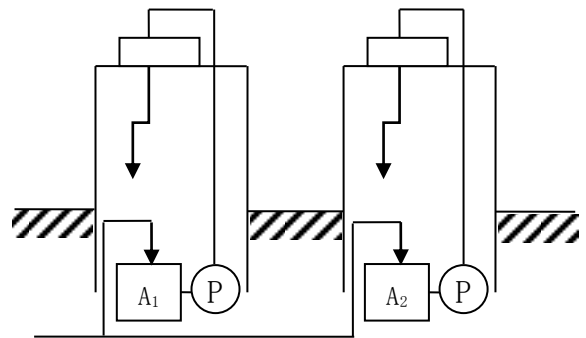
①各々の受水槽に係る給水系統が相互に連絡している。

$$A_1 + A_2 > 10 \text{ m}^3$$



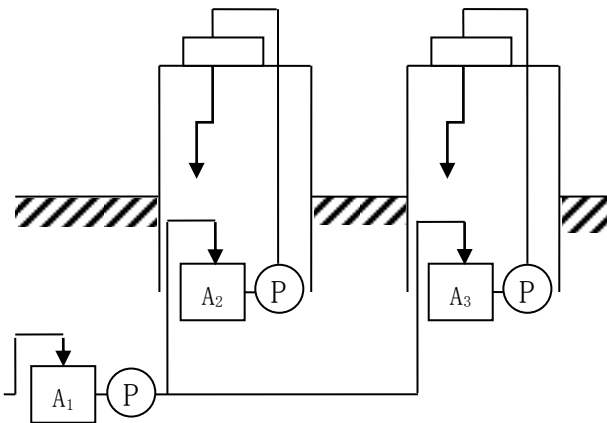
②各々の受水槽に係る給水系統が相互に連絡していない。

$$A_1 > 10 \text{ m}^3, A_2 > 10 \text{ m}^3$$

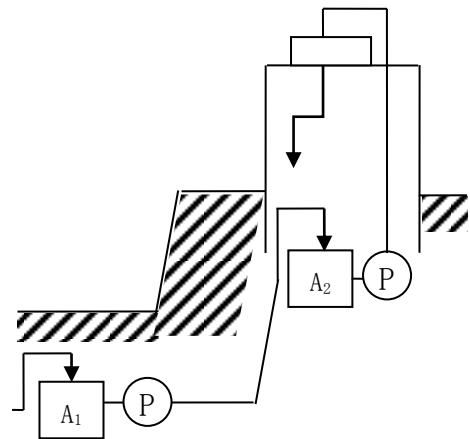


③各々の受水槽が相互に連結されている。

$$A_1 + A_2 + A_3 > 10 \text{ m}^3$$

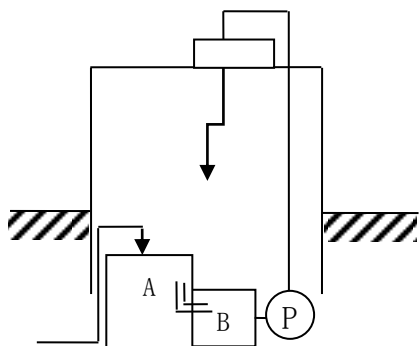


$$A_1 + A_2 > 10 \text{ m}^3$$



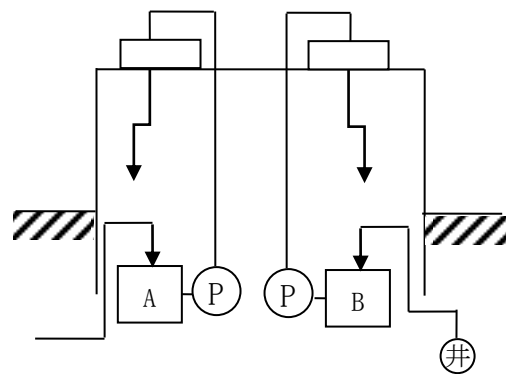
④消防用等飲用以外の目的に設置された水槽と飲用に供する水槽が連絡されている。

$$A + B > 10 \text{ m}^3$$



⑤井戸水と併用している。

$$A > 10 \text{ m}^3$$



II 届出について

(取扱方針第2)

簡易専用水道設置数の把握及び報告の内容等については、次によるものである。

1 簡易専用水道の設置報告等の報告義務者である設置者とは、次のとおりであること。

(1) 当該施設を設置し、現に所有する者であること。なお、分譲マンション等設置者と所有者が異なるときは、現に所有管理している者が報告者となり、また、二以上の者が共同して設置し、所有している場合にあつては、その代表者（例：自治会長、管理組合長）が報告者となること。

(2) 当該施設を有する建築物全体の賃借者のように、施設の設置者あるいは所有者以外に、当該施設の管理について、権原を有する者がある場合には、その権原を有する者であること。

2 簡易専用水道設置報告書（別記様式第1号）の作成にあたっては、次の事項に留意すること。

(1) 管理責任者

現に、施設の管理に関する実務を担当している者をいい、委託管理契約に基づく受託管理者を含めるものであること。

(2) 水槽

構造欄には、鉄筋コンクリート製、鋼板製及びFRP製等など主たる材質を記載すること。また、形状、寸法欄には、縦、横、高さあるいは直径、高さ等メートル単位で、水槽ごとに表示すること。

なお、水槽が複数で当該欄に記載できないときは、別紙を使用添付して差しつかえないこと。

(3) 施設の利用状況

既存施設の使用開始年月日については、実際の使用年（月日）を記載すること。

また、一日平均利用者数及び一日平均使用水量について不明の場合は、年間の延べ利用者数及び年間の使用水量を365日で除して求めるなど推計して記載すること。

3 簡易専用水道変更報告書（様別記式第2号）の報告事項は、変更の前後の状況を記載すること。

Ⅲ 設置者の管理義務について

(取扱方針第3)

簡易専用水道の設置者は、次の管理義務を負うものである。

- 1 水槽の掃除を1年以内ごとに1回定期的に行うこと。
 - (1) この水槽の掃除については、建築物における衛生的環境の確保に関する法律（昭和45年法律第20号。以下「建築物衛生法」という。）により知事登録した者の活用を図るようにすること。
 - (2) 消防用設備等と共用されている簡易専用水道の清掃にあたって、水槽内の水を抜く等により、消防用設備の機能が低下するおそれのあるときは、あらかじめ現地消防機関に連絡する等不測の事態に対する配慮を行うこと。
- 2 水槽のき裂等により水槽内に有害物、汚水等の混入がないように定期的に点検を行い、欠陥を発見したときは、速やかに改善の措置を講ずること。その他地震、凍結、大雨等水質に影響を与えるおそれのある事態が発生したときも速やかに水槽の点検を行うこと。
- 3 給水栓における水の色、濁り、臭い、味等に常時注意し、これらに異常があるとき、又は水槽内の水が汚染された疑いがあるときには、必要な水質検査を実施し、その安全性の確認を行うこと。

なお、水質検査は、水質の異常にかかわらず水道法に基づく省略不可能項目（一部項目）の水質試験を年1回以上行うよう努めること。
- 4 供給する水が、人の健康を害するおそれがあることを知ったときは、直ちに給水を停止し、かつ、その水を使用することが危険である旨を関係者に周知すること。
- 5 簡易専用水道の管理状況の適否について、専門的な知識を有する者から検査（定期検査…現場検査又は提出書類検査）を受けることによって水の衛生保持をより確実にするために、「1年以内ごとに1回の検査」を受けねばならないこと。
 - (1) 当該検査は、建築物衛生法の適用がある簡易専用水道についても適用があること。
 - (2) 検査義務に違反した設置者に対しては、罰則規定が適用されることに留意すること。
- 6 二人以上の者が共同で設置しているものにあつては、その代表者および管理責任者を明確にするとともに、設置者自ら管理を行わず、第三者に委託する場合であっても、管理委託契約等により管理責任を明確にすること。
- 7 設置者は、簡易専用水道に関する図面を整備し、また、水槽の清掃の記録、定期検査に関する帳簿書類及びその他の管理についての記録等を保存すること。

IV 定期検査（現場検査又は提出書類検査）について

（取扱方針第4、第5）

簡易専用水道の現場検査は、1年以内ごとに1回とし、厚生労働大臣の登録を受けた機関（以下「登録機関」という。）が、設置者の依頼に基づき行うものである。

ただし、建築物衛生法の適用も受けている簡易専用水道にあつては、所定の提出書類による検査に替えることもできる。

1 検査方法

- (1) 登録機関は、設置者の依頼（別記様式第4号）に基づき、定期検査を実施することを原則とするが、検査を効率的に行うため、あらかじめ設置者と協議のうえ検査実施計画を定めることが出来ること。

なお、検査実施計画を定めたときは、保健所に通知すること。

- (2) 検査にあたっては、衛生面及び保安面に留意すること。

- ① 清潔な作業衣を着用する等の衛生的な配慮のもとに行うこと。
- ② 高所作業等における危害防止について、労働安全衛生規則を準用し、保安帽、保安ロープを用意し安全面に注意すること。

- (3) 建築物衛生法の適用がある簡易専用水道については、同法に基づく当該建築物の環境衛生管理技術者の意見を参考とすること。

2 検査事項及び判定基準

- (1) 検査する内容及び検査結果の判定基準は、別表「検査事項及び判定基準」により行うこと。

なお、主な検査事項は次のとおりである。

- ① 外観検査（水槽の水を抜かずに判断できる範囲の検査）
 - ア 有害物、汚水等の衛生上有害なものが混入するおそれの有無
 - イ 水槽、その周辺の清潔の保持
 - ウ 水槽内の沈積物、浮遊物質等の異常な物の有無
- ② 給水栓における水質の検査
 - ア 臭気、味、色、色度、濁度
 - イ 残留塩素の有無
- ③ 書類検査
 - ア 設備の配置及び系統を明らかにした図面の整理、保管
 - イ 水槽周囲の構造物の配置を明らかにした図面の整理、保管
 - ウ 水槽の清掃の記録、その他管理記録の整理、保管

3 検査後の措置

- (1) 登録機関は、現場検査後速やかに検査済証(別記様式第6号)を設置者に交付し、その写しを市長に送付するものであること。
- (2) 登録機関等は、提出書類検査の依頼があった場合は、直ちに内容を審査し、速やかに検査済証(別記様式第7号)を設置者に交付し、その写しを市長に送付するものであること。
- (3) 登録機関は、検査を行った結果、水の供給について特に衛生上問題があると認められた場合には、直ちに市長にその旨通報するとともに、設置者に対して対策を講じるよう助言すること。

なお、通報の要件は、具体的に次に掲げる5項目のうち、いずれかの状況が確認された場合をいう。

- ① 汚水槽その他排水設備から水槽に汚水若しくは排水が流入する、あるいはそのおそれがある場合。
 - ② 水槽内に動物等の死骸が確認された場合。
 - ③ 給水栓水から残留塩素が全く検出されない。又は、異常な臭い、味、色、濁りがある場合。
 - ④ 水槽の上部が清潔に保たれておらず、又はマンホール面の立ち上がりが不十分で、汚水等が水槽に流入するおそれがある場合。
 - ⑤ マンホール、通気管等が破損し、汚水又は雨水が水槽に流入するおそれがある場合。
- (4) 市長は、検査済証の内容を判断し、必要によっては報告を徴し、立入検査を行うものであること。

なお、立入検査を実施する場合は、必要に応じて所管する保健所の職員が立会うなど、協調により実施するものであること。

V その他

- 1 簡易専用水道に係る報告、管理及び定期検査についてフローを別図に示したので参考にすること。
- 2 簡易専用水道に関する関係法令抜すいは別紙のとおりである。

(別表)

検査事項及び判定基準

	番号	検査事項	判定基準等
施設及び管理の 状態に関する 検査	1	水槽の周囲の状態	<ul style="list-style-type: none">・点検、清掃、修理等に支障のない空間が確保されていること。・清潔であり、ごみ、汚物等が置かれていないこと。・水槽周辺にたまり水、湧水等がないこと。
	2	水槽本体の状態	<ul style="list-style-type: none">・内部の点検、清掃、修理等に支障のない形状であること。・亀裂し、又は漏水箇所がないこと。・雨水等が入り込む開口部や接合部のすき間がないこと。・水位電極部、揚水管等の接合部が固定され、防水密閉されていること。
	3	水槽上部の状態	<ul style="list-style-type: none">・水槽上部は水たまりができない状態であり、ほこりその他衛生上有害なものが堆積していないこと。・水槽のふたの直接上部には他の設備機器等が置かれていないこと。・水槽の上床盤の直接上部には水を汚染するおそれのある設備、機器等が置かれていないこと。
	4	水槽内部の状態	<ul style="list-style-type: none">・汚泥、赤さび等の沈積物、槽内壁や内部構造物の汚れ、塗装の剥離等が異常に存在しないこと。・掃除が定期的に行われていることが明らかであること。・外壁塗装の劣化等により光が透過する状態になっていないこと。・当該施設以外の配管設備が設置されていないこと。・流入口と流出口が近接していないこと。・水中及び水面に異常な浮遊物質が認められないこと。
	5	水槽のマンホールの状態	<ul style="list-style-type: none">・ふたが防水密閉型のものであって、ほこりその他衛生上有害なものが入らないものであり、点検等を行う者以外の者が容易に開閉できないものであること。・マンホール面は、槽上面から衛生上有効に立ち上がっていること。
	6	水槽のオーバーフロー管の状態	<ul style="list-style-type: none">・管端部からほこりその他衛生上有害なものが入らない状態にあること。・管端部の防虫網が確認でき正常であること。また、網目の大きさは小動物等の侵入を防ぐのに十分なものであること。・管端部と排水管の流入口等とは直接連結されておらず、その間隔は逆流防止に十分な距離であること。
	7	水槽の通気管の状態	<ul style="list-style-type: none">・管端部からほこりその他衛生上有害なものが入らない状態にあること。・管端部の防虫網が確認でき、正常であること。網目の大きさは虫等の侵入を防ぐのに十分なものであること。・通気管として十分な有効断面積を有するものであること。

	番号	検査事項	判定基準等
	8	水槽の水抜管の状態	・管端部と配水管の流入口等とは直接連結されておらず、その間隔は逆流の防止に十分な距離であること。
	9	給水管等の状態	・当該施設以外の配管設備と直接連結されていないこと。 ・水を汚染するおそれのある設備の中を貫通していないこと。
水質の検査	10	臭気	・異常な臭気が認められないこと。
	11	味	・異常な味が認められないこと。
	12	色	・異常な色が認められないこと。
	13	色度	・5度以下であること。
	14	濁度	・2度以下であること。
	15	残留塩素	・検出されること。
書類検査	16	書類の整備保存の状況	・簡易専用水道の設備の配置及び系統を明らかにした図面、受水槽の周囲の構造物の配置を明らかにした平面図及び水槽の掃除の記録その他の帳簿書類の適切な整理及び保存がなされていること。

備考

- 4について
水槽と沈積物は、水質等により異なるが、多い場合には、おおむね年間3センチメートル以内の厚さであること。
- 9について
10 から 14 の検査に異常が認められ、又は残留塩素が不検出の場合であって原因が不明のとき必要に応じて行うこと。
- 10、11、13 及び 14 について
水質基準に関する省令（平成 15 年厚生労働省令第 101 号）の検査法方法によること。
異常を認めた場合には、必要に応じて他の給水栓の水、水槽の水及び当該簡易専用水道に給水される直前の水道水についても検査すること。
- 12について
無色透明のガラス製容器（約 200 ミリリットル）に採水し、気泡等が上昇消失した後、肉眼で黒又は白色紙等を背景として透視し、沈積物及び浮遊物質の有無を含めて検査すること。異常を認めた場合には、必要に応じて他の給水栓の水、水槽の水及び当該簡易専用水道に給水される直前の水道水についても検査すること。
- 15について
水道水の長時間の滞留、水槽又は管の汚れ、汚水の混入による汚染等により残留塩素が消費されることに注目したものであり、検出されない場合には、その原因の究明に努めるとともに、必要に応じて他の給水栓の水、水槽の水及び当該簡易専用水道に給水される直前の水道水についても検査すること。
なお、検出されない原因が不明の場合には、アンモニア性窒素の有無についても検査することが望ましいこと。

16 について

整理及び保存について指導すること。簡易専用水道の設備の配置及び系統を明らかにした図面及び受水槽の周囲の構造物の配置を明らかにした図面については永久保存、その他の帳簿書類は 5 年間保存すること。

その他の帳簿書類とは、水槽の掃除の記録、水槽の点検の記録、給水栓における水質検査の記録等簡易専用水道の管理についての記録をいうこと。

(別紙)

関係法令抜すい

(水道法)

[用語の定義]

第 3 条第 7 項 この法律において「簡易専用水道」とは、水道事業の用に供する水道及び専用水道以外の水道であつて、水道事業の用に供する水道から供給を受ける水のみを水源とするものをいう。ただし、その用に供する施設の規模が政令で定める基準以下のものを除く。

[簡易専用水道]

第 34 条の 2 簡易専用水道の設置者は、厚生労働省令で定める基準に従い、その水道を管理しなければならない。

2 簡易専用水道の設置者は、当該簡易専用水道の管理について、厚生労働省の定めるところにより、定期的に地方公共団体の機関又は厚生労働大臣の指定する者の検査を受けなければならない。

[罰則]

第 54 条 次の各号のいずれかに該当する者は、100 万円以下の罰金に処する。

八 第 34 条の 2 第 2 項の規定に違反した者。

(水道法施行令)

[簡易専用水道の適用除外の基準]

第 2 条 法第 3 条第 7 項ただし書に規定する政令で定める基準は、水道事業の用に供する水道から水の供給を受けるために設けられる水槽の有効容量の合計が 10 立方メートルであることとする。

(水道法施行規則)

[管理基準]

第 55 条 法第 34 条の 2 第 1 項に規定する厚生労働省令で定める基準は、次の各号に掲げるものとする。

- 1 水槽の掃除を 1 年以内ごとに 1 回、定期に行うこと。
- 2 水槽の点検等有害物、汚水等によって水が汚染されるのを防止するために必要な措置を講ずること。
- 3 給水栓における水の色、濁り、臭い、味、その他の状態により供給する水に異常を認めるときは、水質基準に関する省令の表の上欄に掲げる事項のうち必要なものについて検査を行うこと。
- 4 供給する水が人の健康を害するおそれがあることを知ったときは、直ちに給水を停止し、かつその水を使用することが危険である旨を関係者に周知させる措置を講ずること。

[検査]

第 56 条 法第 34 条の 2 第 2 項の規定による検査は、1 年以内ごとに 1 回とする。

- 2 検査の方法その他必要な事項については、厚生労働大臣が定めるところによるものとする。